

Elektrický pohon Série VB015, VB030, VB060, VB110, VB190, VB270 a VB350



VB015



VB030...VB350

Konstrukční provedení	Elektropřevodový motor s dodatečným ručním ovládáním, jednofázový, Ohřev pohonu a Monitorování točivého momentu, Rozsah nastavení 90°
Materiály	Těleso Polymer PA6, Hnací hřídel Poniklovaná ocel
Montážní poloha	libovolně, s výjimkou visící dolů
Teplotní rozsah	-20...+55°C

Elektrické údaje:

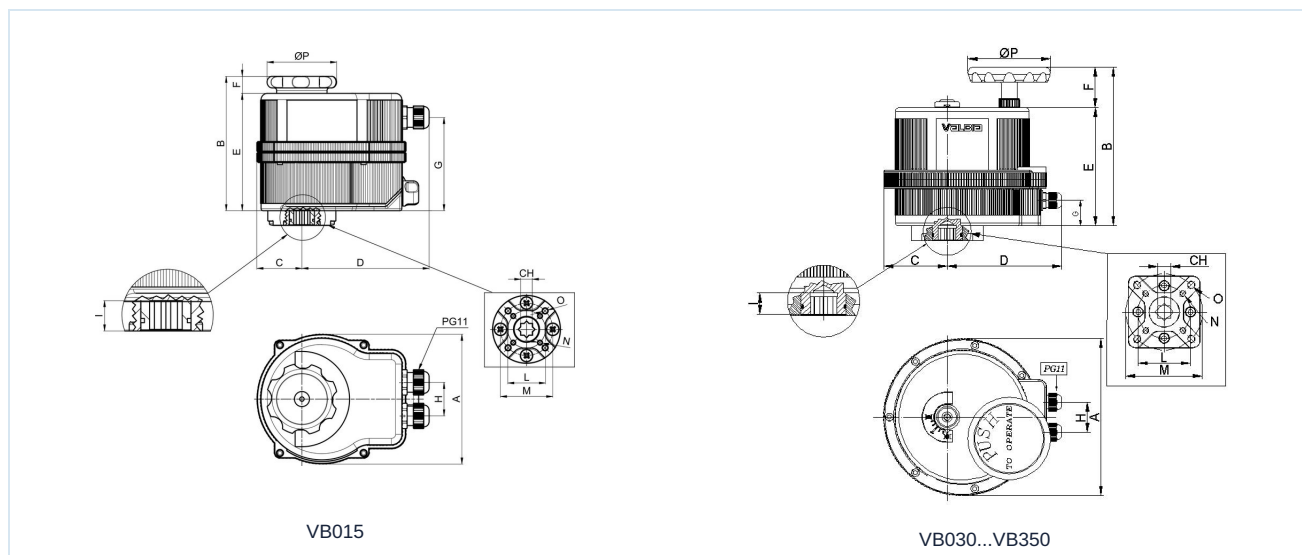
Druh napětí	Střídavé a stejnosměrné napětí
Přípustná kolísání napětí	± 10%
Elektrický Připojení	nad Kabelová průchodka PG11 (součástí dodávky)
Koncové vypínání polohy konce zdvihu	nad integrovaný Koncový spínač
Doba sepnutí	viz tabulku „Elektrické údaje“, avšak max. 100 sepnutí za den
Stupeň krytí	VB015: IP65 podle EN 60529 při správně namontované kabelové vývodce (ochrana proti vniknutí prachu a stříkající vodě) VB030...VB350: IP67 podle EN 60529 při správně namontované kabelové vývodce (ochrana proti vniknutí prachu a ponoření do vody)
Speciální provedení	VB015: Rozsah nastavení 180° VB030...VB350: Akumulátorový pack pro bezpečnostní polohu(kromě 12VDC), Rozsah nastavení 180° - 270°, Polohový regulátor, Zpětná vazba polohy Potenciometr

Vlastnosti:

Omezení krouticího momentu	Standardně je integrováno elektronické omezení krouticího momentu. Tato chrání armaturu a pohon před poškozením v důsledku přetížení. Při přetížení zůstane pohon stát. VB015: Žádná vizualizace VB030...VB350: Tato funkce je vizualizována pomocí LED diody v krytu (pro vizualizaci je nutné sejmut víko)
Ohřev pohonu	VB015: Pohon se dodává s pevně vestavěným topením, které je při připojení externím napájecím napětím trvale aktivní. VB030..VB350: Pohon se dodává s pevně vestavěným topením, které se aktivuje při připojení externím napájecím napětím a při poklesu teploty uvnitř skříně pod +25°C.
Napájecí napětí pohonu	Pohony lze částečně použít pro stejnosměrné nebo střídavé napětí bez změny doby chodu a krouticího momentu..



Rozměry

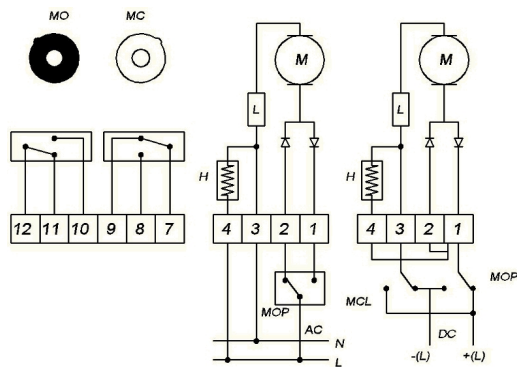


A	B	C	D	E	F	G	H	I	L	M	N	O	P	CH	Příruba ISO 5211	Typ
123	141,5...206,5	42,5	120,5	126	15,5	103	32	14	36	50	M5x12	M6x14	68	11	F03/F05	VB015
157	188	60,5	129,5	146	42	33	36	12	36	50	M5x12	M6x14	65	11	F03/F05	VB030
185	215	67,5	146,5	173	42	51	36	16	50	70	M6x15	M8x17	65	14	F05/F07	VB060
211	232,1	84	153	178	54,1	54	40	19	70	102	M8x20	M10x20	110	17	F07/F10	VB110
211	232,1	84	153	178	54,1	54	40	19	70	102	M8x20	M10x20	110	17	F07/F10	VB190
222	233,5	77	170	182	51,5	54	40	24	70	102	M8x20	M10x20	110	22	F07/F10	VB270
222	233,5	77	170	182	51,5	54	40	24	70	102	M8x20	M10x20	110	22	F07/F10	VB350

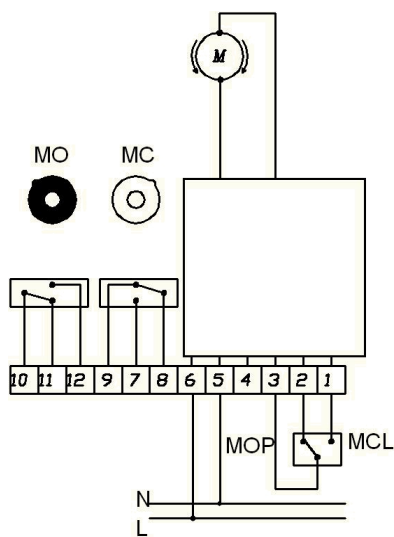
Elektrické údaje

Typ	Napětí	Proudový odběr [A]	Jmenovitý moment [Nm]	Doba sepnutí (S3)	Hmotnost [kg]	Doba přestavení [Sek.]
VB015-L-12	12V/50-60Hz/12VDC	1,2	15	AC50% / DC75%	1,4	10
VB015-L-24	24V/50-60Hz/24VDC	0,6	15	AC50% / DC75%	1,4	10
VB015-H	100-240V/50-60Hz	0,3-019	15	75%	1,4	10
VB030-L-12	12V/50-60Hz/12VDC	AC 2,2 / DC 1,8	30	50%	2,3	8
VB030-L	24V/50-60Hz/24VDC	AC 1 / DC 0,7	30	75%	2,3	8
VB030-H	100-240V/50-60Hz	0,4-0,2	30	75%	2,3	8
VB060-L-12	12V/50-60Hz/12VDC	AC 3,8 / DC 2,85	60	50%	3,3	9
VB060-L	24V/50-60Hz/24VDC	AC 1,8 / DC 1,2	60	75%	3,3	9
VB060-H	100-240V/50-60Hz	0,6-0,3	60	75%	3,3	9
VB110-L-12	12V/50-60Hz/12VDC	AC 2,2 / DC 1,8	110	50%	4,9	27
VB110-L	24V/50-60Hz/24VDC	AC 1 / DC 0,7	110	75%	4,9	27
VB110-H	100-240V/50-60Hz	0,4-0,2	110	75%	4,9	27
VB190-L-12	12V/50-60Hz/12VDC	AC 3,8 / DC 2,85	190	50%	4,9	27
VB190-L	24V/50-60Hz/24VDC	AC 1,8 / DC 1,2	190	75%	4,9	27
VB190-H	100-240V/50-60Hz	0,6-0,3	190	75%	4,9	27
VB270-L-12	12V/50-60Hz/12VDC	AC 3,8 / DC 2,85	270	50%	6,0	50
VB270-L	24V/50-60Hz/24VDC	AC 1,8 / DC 1,2	270	75%	6,0	50
VB270-H	100-240V/50-60Hz	0,6-0,3	270	75%	6,0	50
VB350-L-12	12V/50-60Hz/12VDC	AC 4,75 / DC 3,65	350	50%	6,0	50
VB350-L	24V/50-60Hz/24VDC	AC 1,895 / DC 1,65	350	75%	6,0	50
VB350-H	100-240V/50-60Hz	0,75-0,4	350	75%	6,0	50





Typ VB015-L

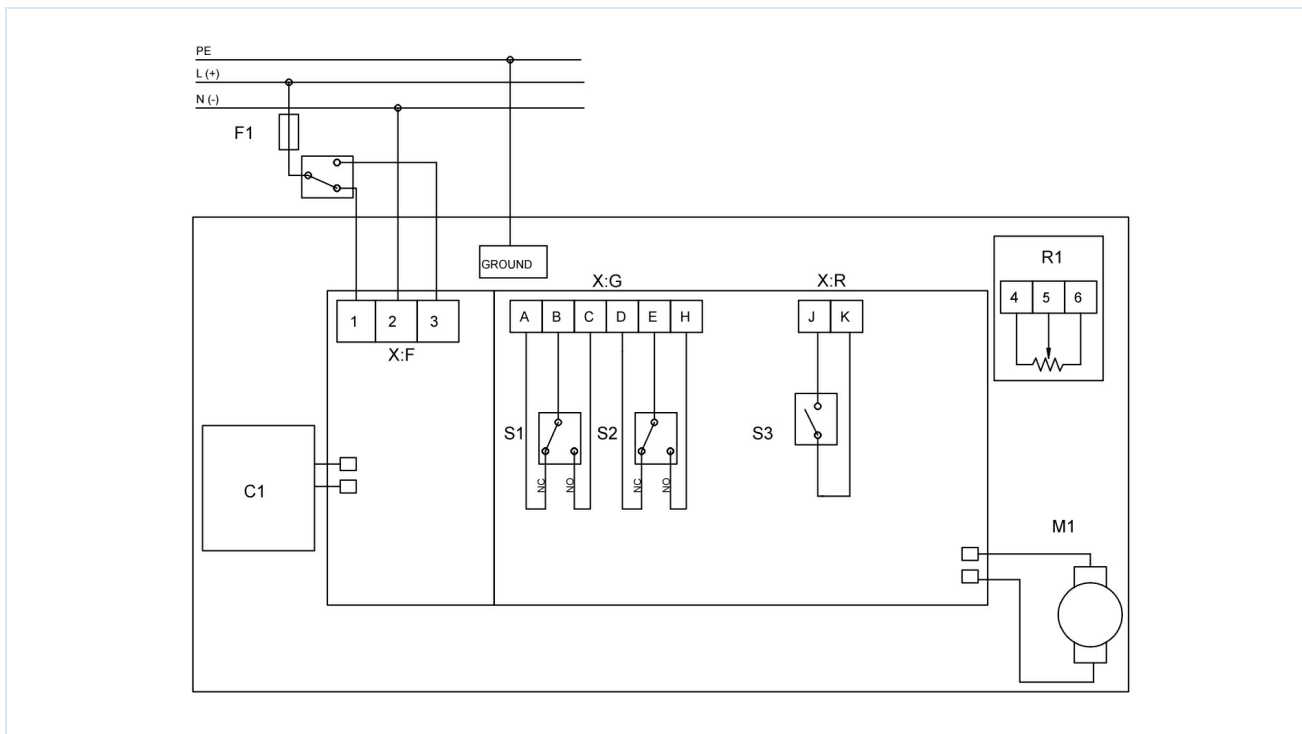


Typ VB015-H

Pozice	Popis	Poznámka
H	Ohřev	Standardní
L	Omezovač krouticího momentu	Standardní
MC	Zpětná hlášení koncových poloh ZAPNUTO	Standardní - max. 1A/240VAC-1A/30VDC
MO	Zpětná hlášení koncových poloh ZAVŘENO	Standardní - max. 1A/240VAC-1A/30VDC
MCL	Připojení	Pohon ZAVŘENO
MOP	Připojení	Pohon OTEVŘENO

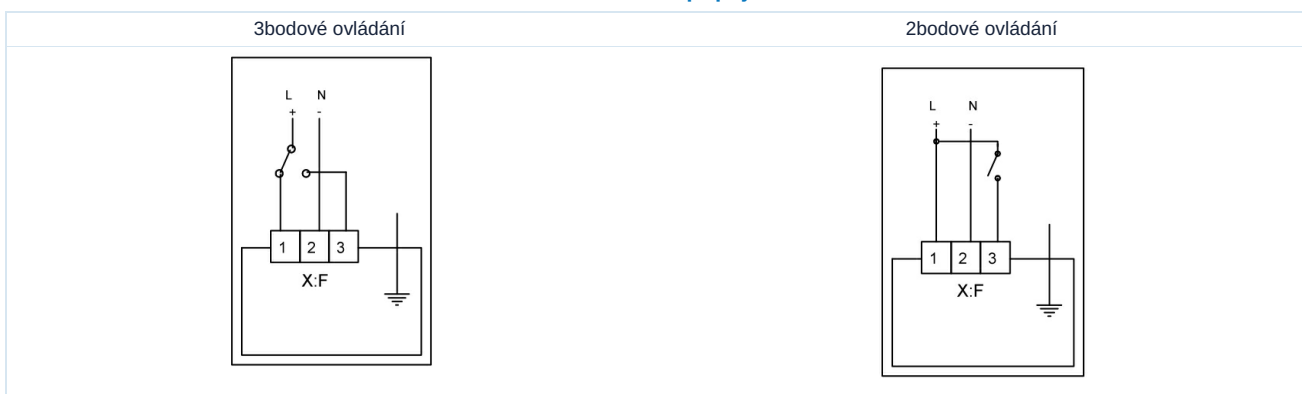


Elektrické připojení VB030...VB350



Pozice	Popis	Poznámka
C1	Akumulátorový pack pro bezpečnostní polohu	volitelně k dispozici
R1	Potenciometr 5 K Ω /1W	volitelně k dispozici
S1	Zpětná hlášení koncových poloh ZAVŘENO	Standardní max. 2A/250VAC-2A/30VDC
S2	Zpětná hlášení koncových poloh ZAPNUTO	Standardní max. 2A/250VAC-2A/30VDC
S3	Poruchové hlášení	Standardní max. 1A/120VAC-2A/24VDC
X:F:1	Připojovací svorka	Pohon ZAVŘENO
X:F:2	Připojovací svorka	
X:F:3	Připojovací svorka	Pohon OTEVŘENO

2Bodové ovládání nebo 3bodové ovládání změnou elektrického připojení



Ilustrace nezávazné

Změny konstrukce, rozměrů a materiálu vyhrazeny

Armatury / Kulové kohouty - s pohonem / náhradní díly / Elektropohon série VB

Verze 5

140651 / Vygenerováno 2026/28 CS

VYROBĚNO V EVROPĚ

+420 317 701700 00

lan@stasto.cz

© STASTO Automation s.r.o.

www.stasto.cz

Otevřít sérii online

Strana 4 / 4

